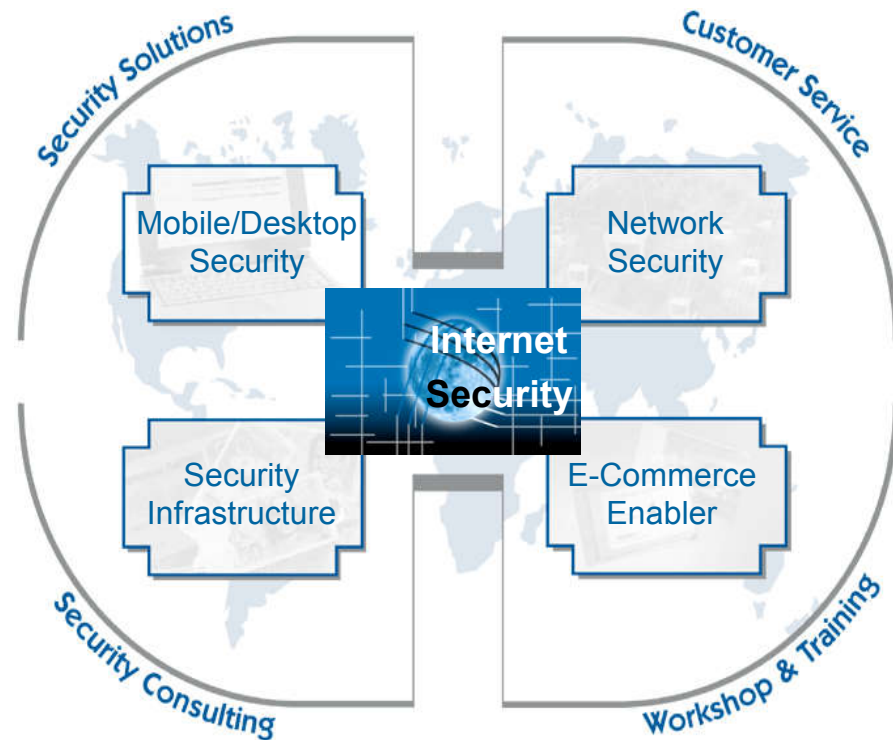


Personal Firewall

Ein weiterer Schritt
zu umfassender IT-Sicherheit

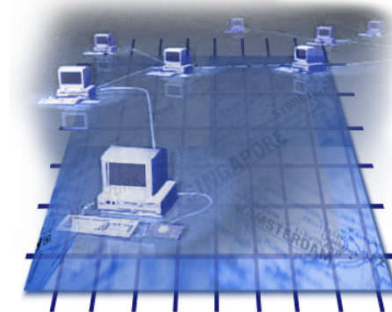
Norbert Pohlmann
Vorstand
Utimaco Safeware AG



utimaco[®]
safeware

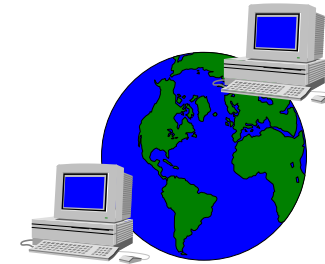
Inhalt: Personal Firewall

- Warum IT-Sicherheit ?
- Der Begriff: Sicherheit / IT-Sicherheit
- Risiken der Internetanbindung
- Angriffe
- Sicherheitsmechanismen einer Personal Firewall
- IT-Sicherheit ist kein Selbstzweck



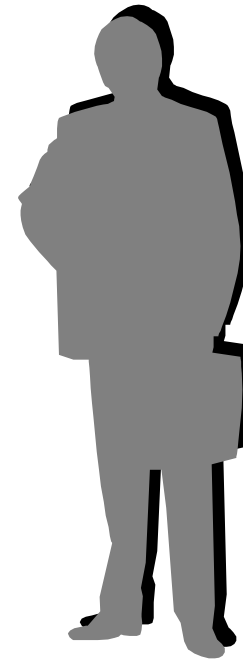
Warum IT-Sicherheit? (1/2)

- Fundamentaler Wandel durch die Informationsgesellschaft
 - Eine zunehmende Zahl von Arbeitsabläufen wird über IT-Systeme abgewickelt
 - => Netzwerke als neue Angriffsziele (Internet)
 - Der Wert von Informationen, die auf IT-Systemen gespeichert sind wächst
 - die Ergebnisse allein einer Forschungs- und Entwicklungsabteilung können Werte in Millionenhöhe darstellen
 - Sichere und zuverlässige Zahlungen und Transaktionen über unsichere Netze (z.B. Internet)
 - Mangelndes Unrechtsbewußtsein



Warum IT-Sicherheit? (2/2)

- Sicherheitsanforderungen
 - Unternehmen müssen sich selbst gegen Wirtschaftsspionage schützen
 - Einhaltung von Datenschutzgesetzen



Zum Begriff „Sicherheit“

Sicherheit

ein zu schützendes Gut so zu bewahren, daß für den Besitzer

- kein Schaden entsteht,
- der Wert erhalten bleibt,
- keine negativen Folgen entstehen.

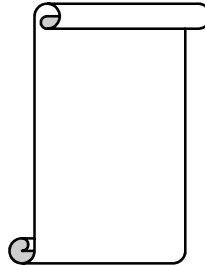
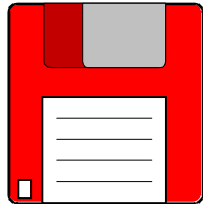
Zum Begriff „IT-Sicherheit“

IT-Sicherheit

„zu schützendes Gut“

=

Informationen,



die in einem
Arbeitsprozeß
ver- bzw. erarbeitet
werden,

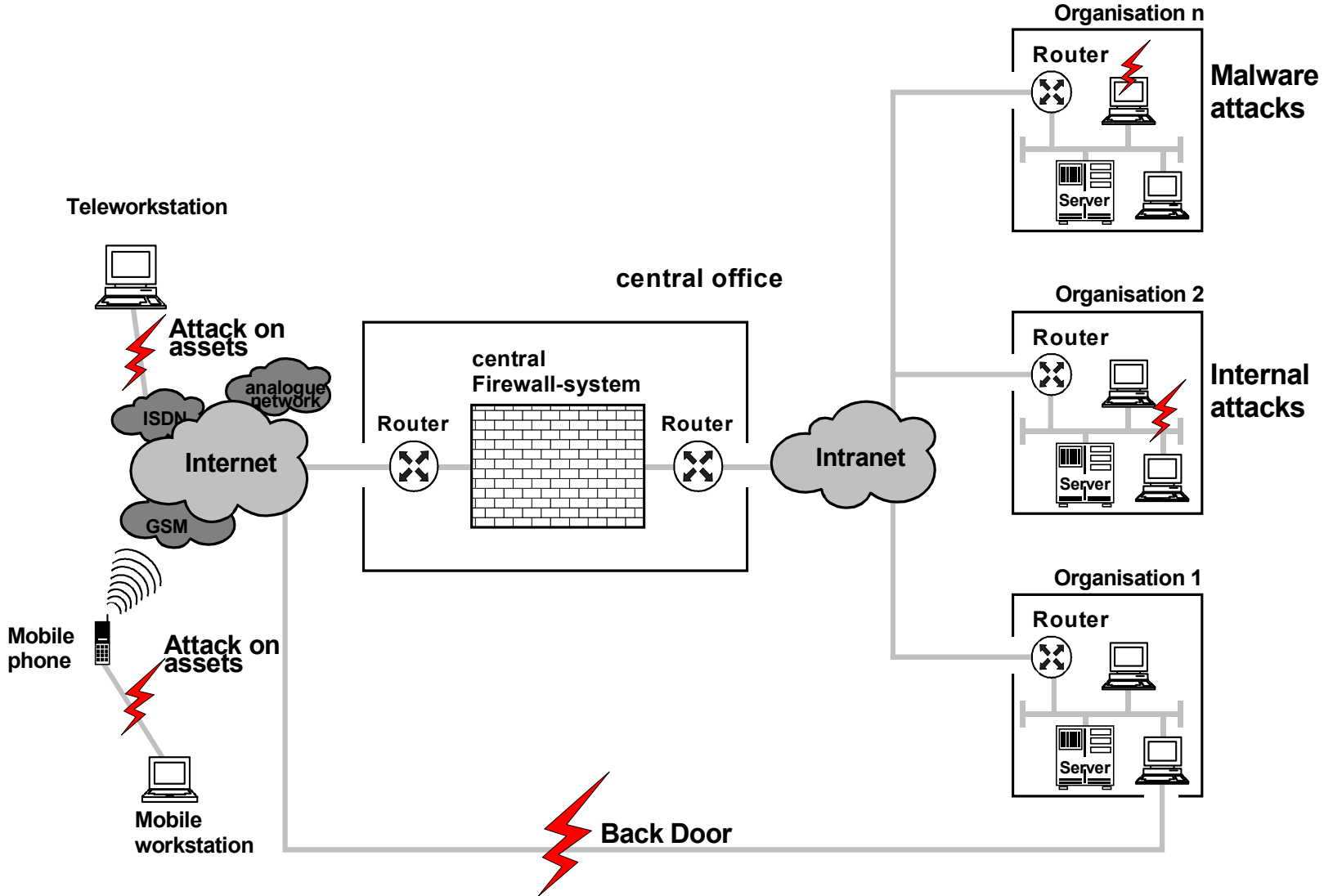


und

Betriebsmittel,

die für den Arbeits-
prozeß eingesetzt
werden.

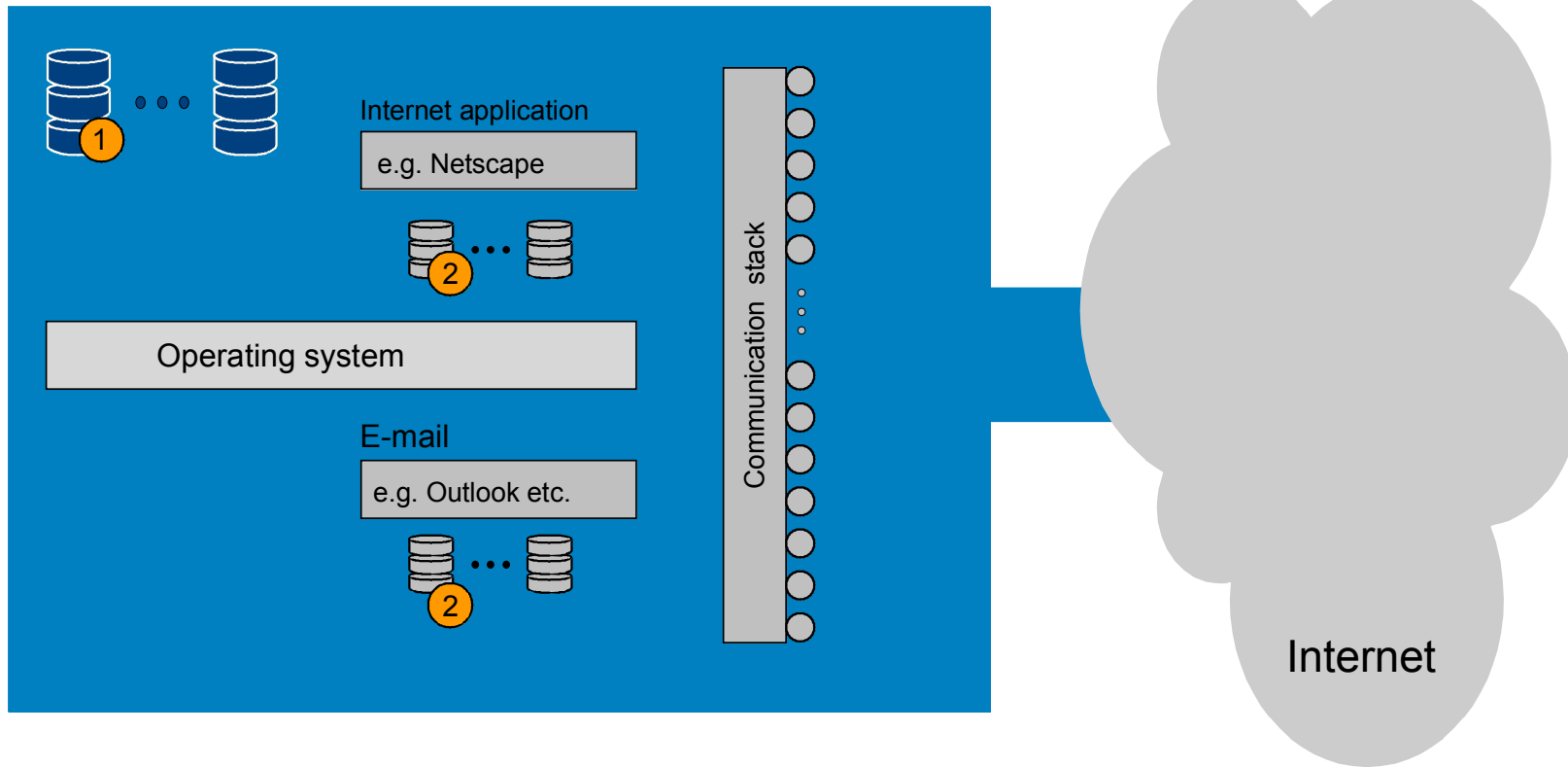
Risiken der Internetanbindung



Der Internet PC

Vitamin C
for your PC

PC

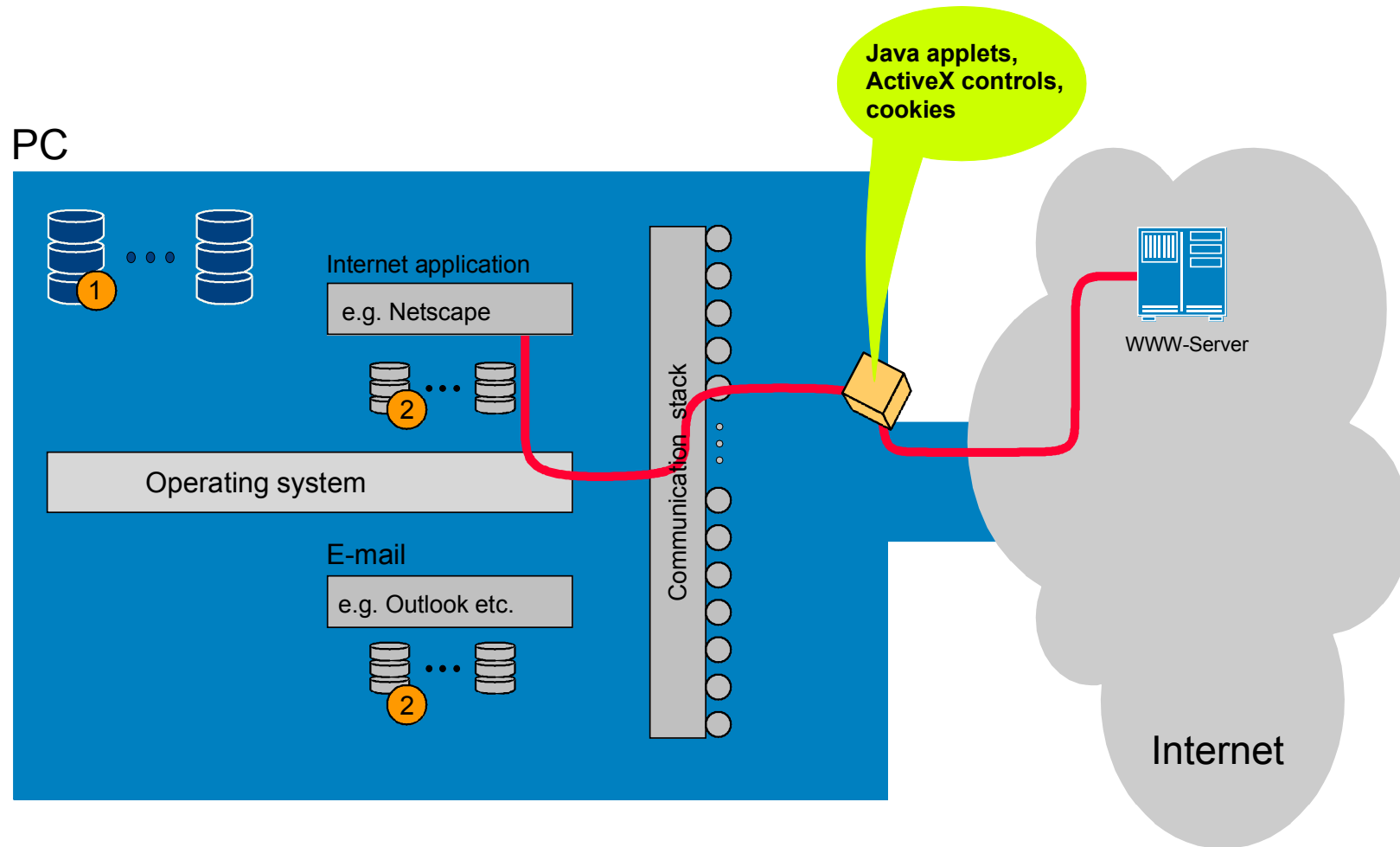


1 High protection necessary

2 No protection needed

Gefahren durch aktive Inhalte

Vitamin C
for your PC



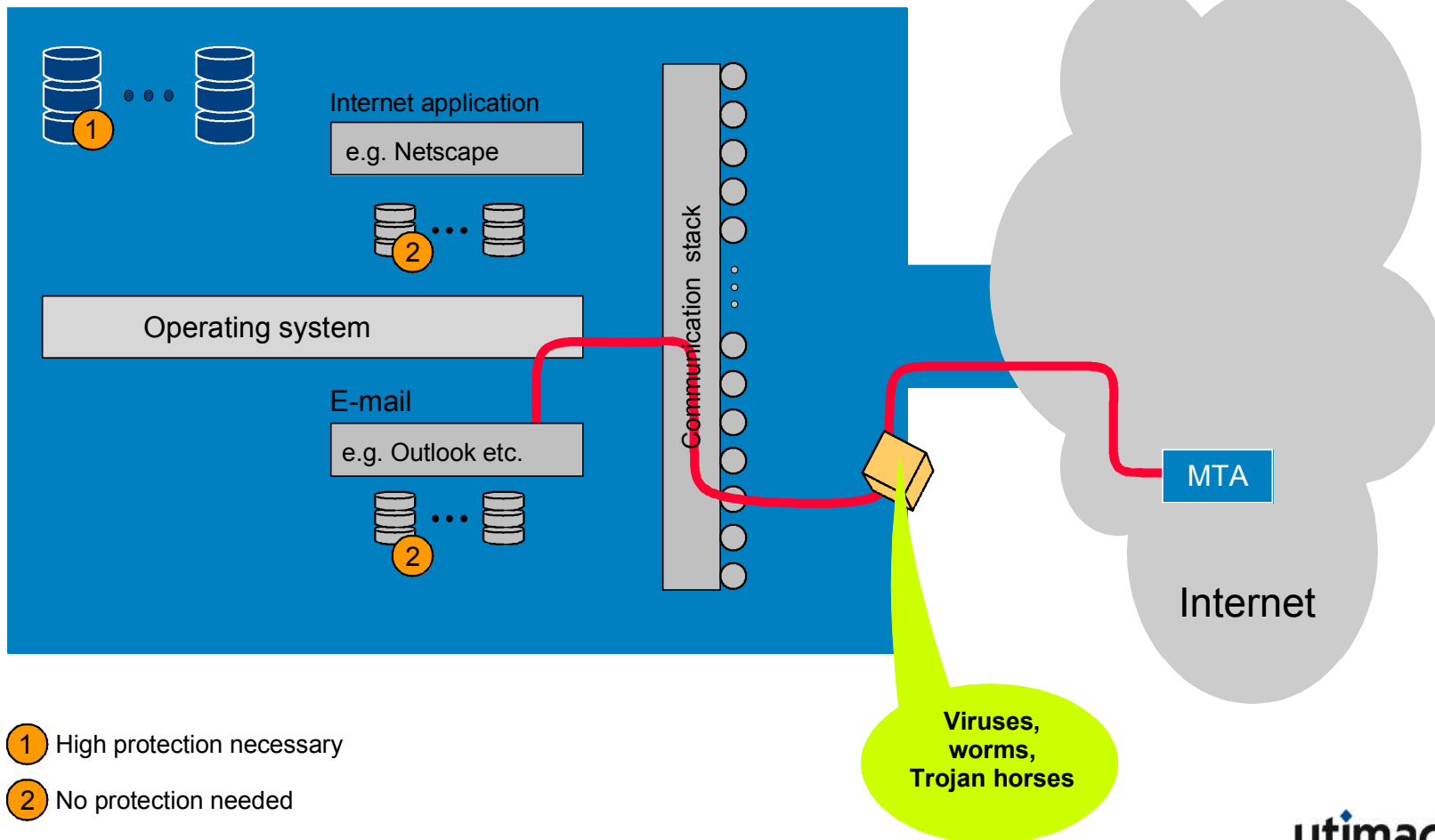
1 High protection necessary

2 No protection needed

Gefahren durch E-Mails

Vitamin C
for your PC

PC



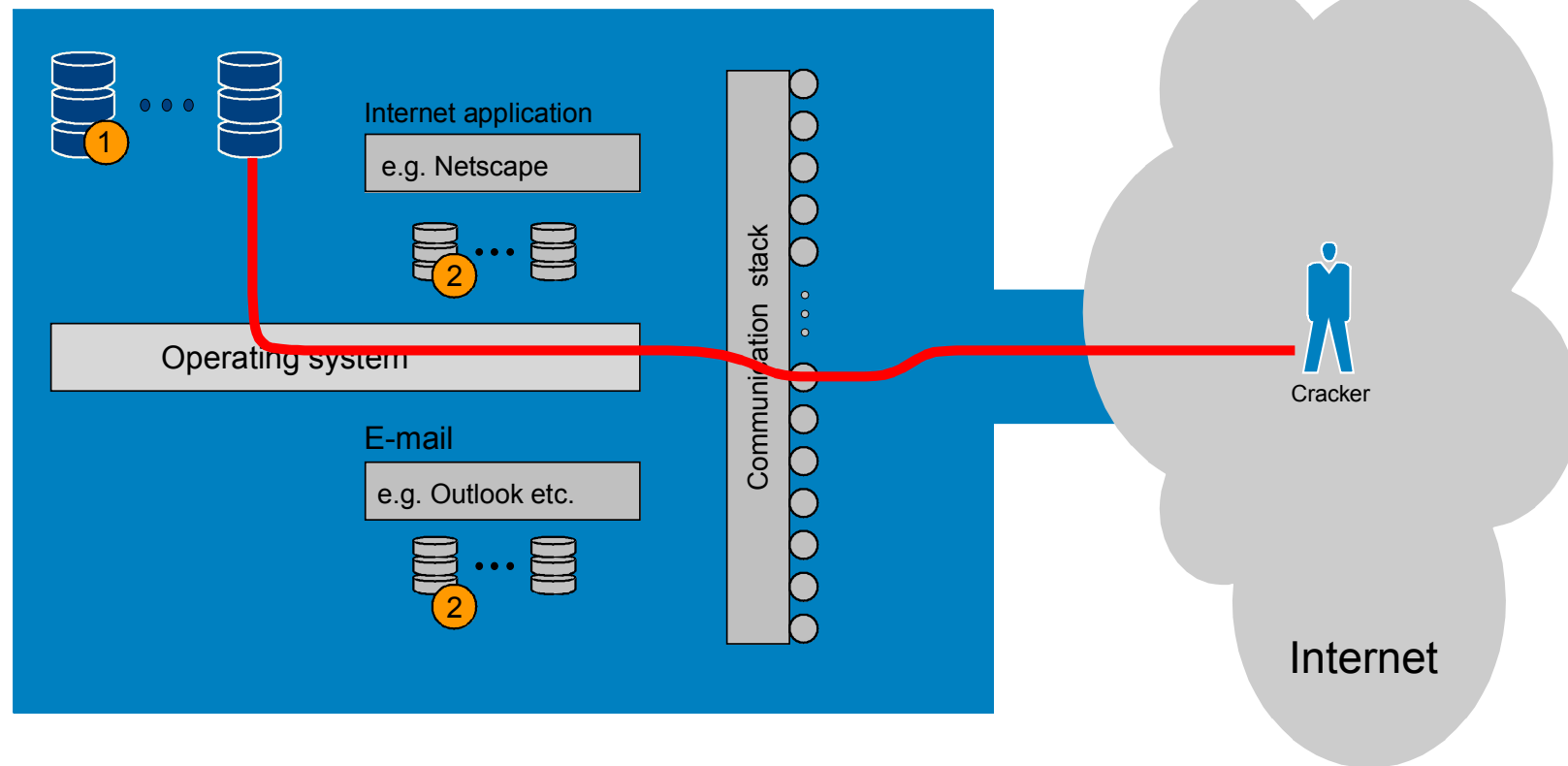
1 High protection necessary

2 No protection needed

Angriff durch Cracker 1/2 - direkter Zugriff auf Ressourcen mit hohem Schutzbedarf

Vitamin C
for your PC

PC



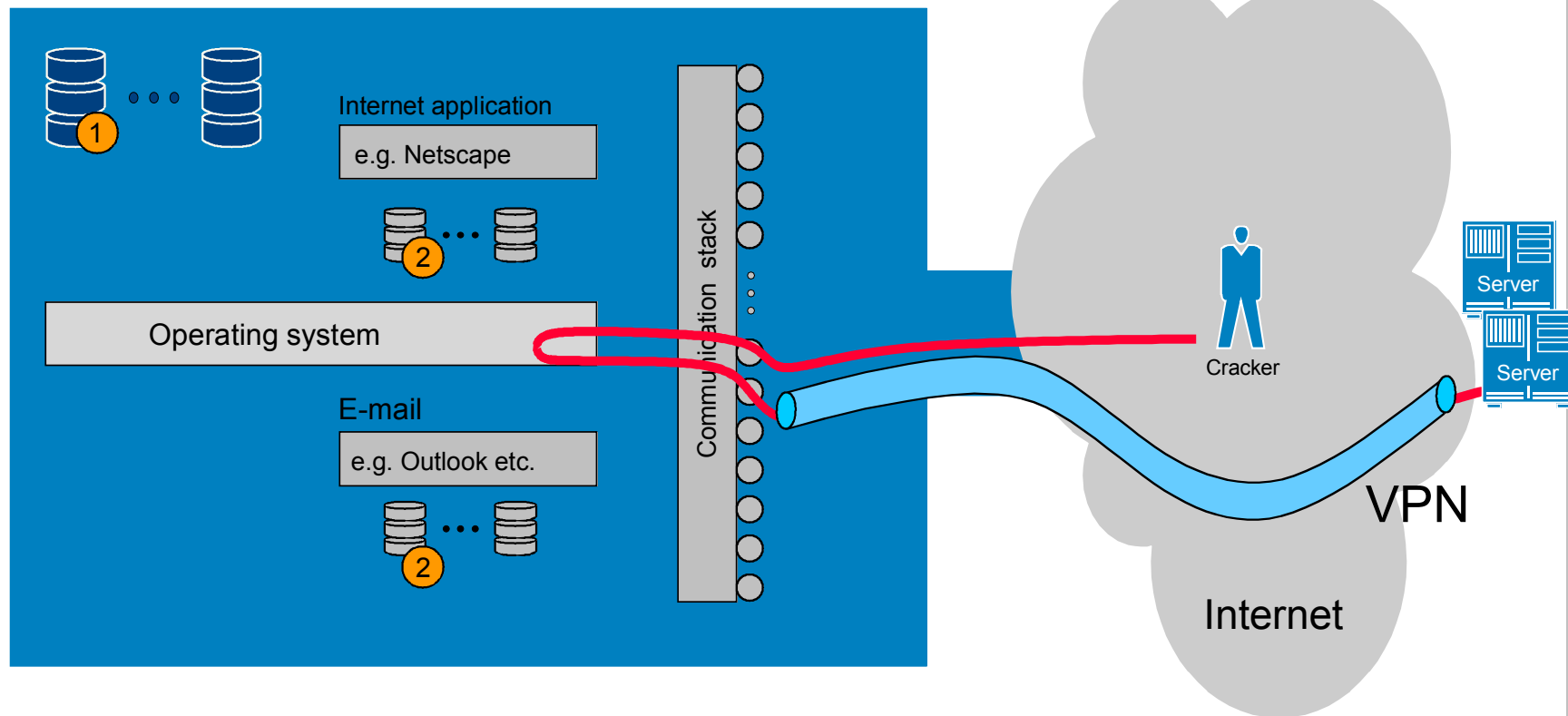
① High protection necessary

② No protection needed

Angriff durch Cracker 2/2 - Missbrauch eines Firmen-VPN

Vitamin C
for your PC

PC

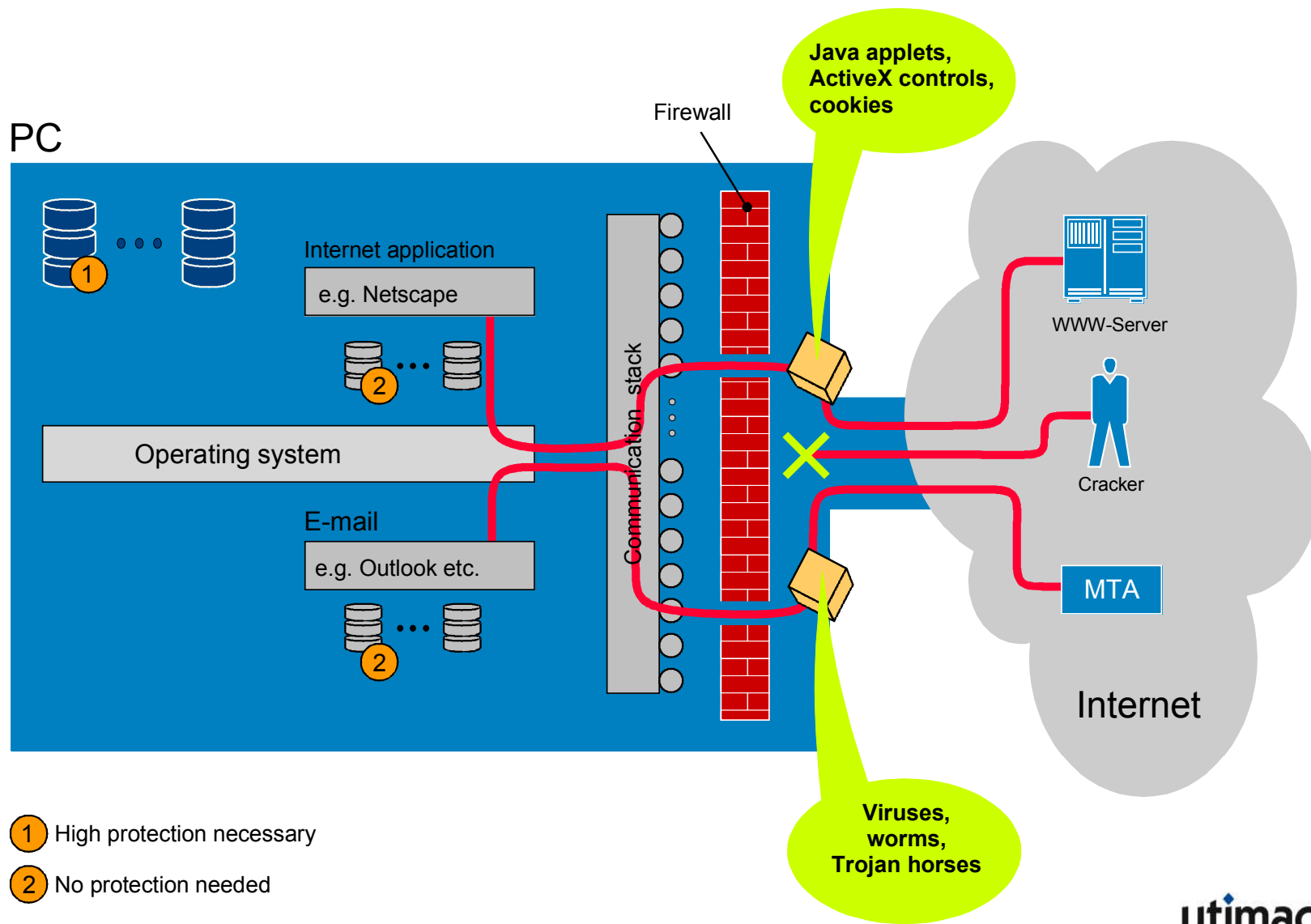


① High protection necessary

② No protection needed

Personal Firewall 1/4: Schutz vor unberechtigtem Zugriff

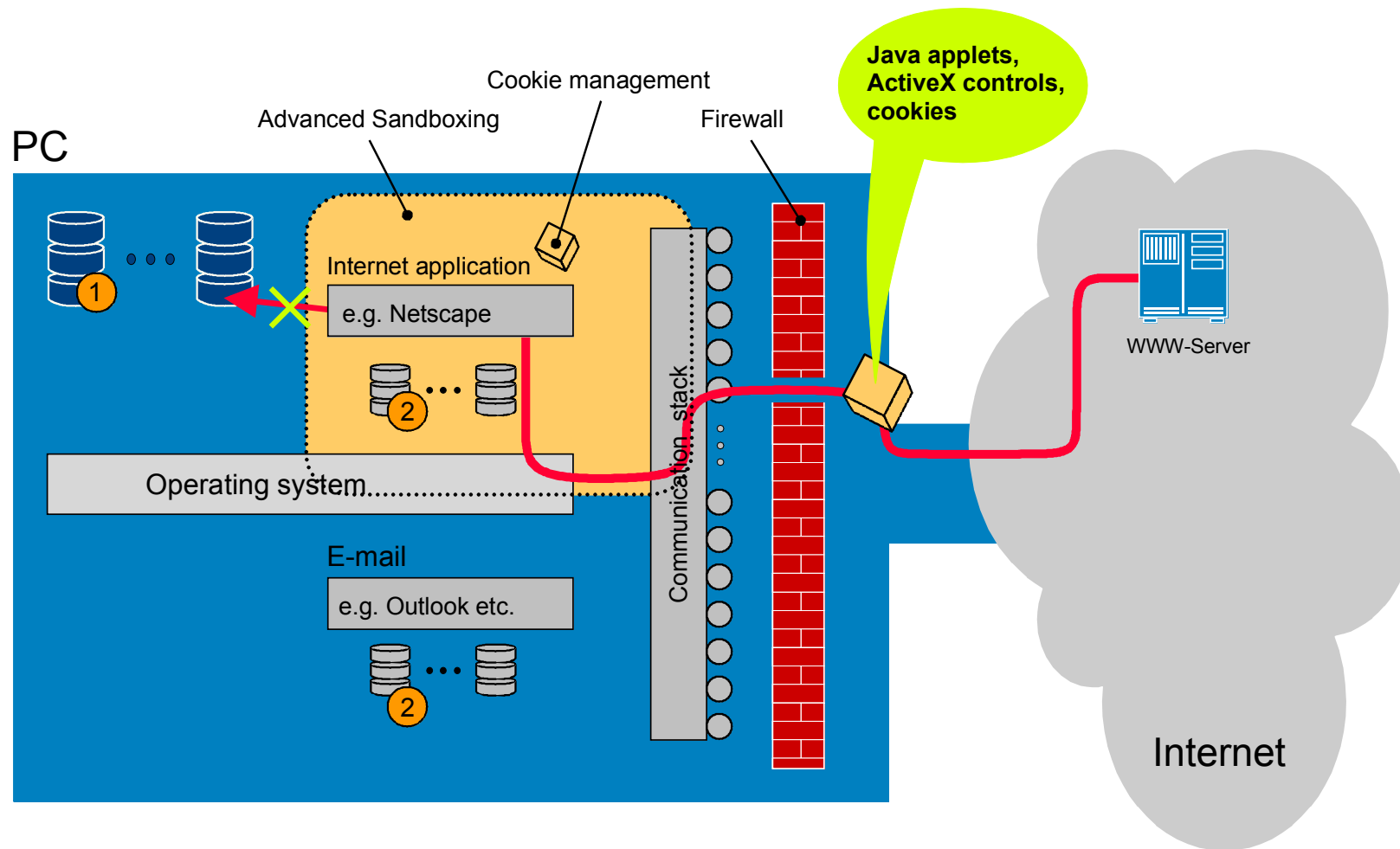
Vitamin C
for your PC



- 1 High protection necessary
- 2 No protection needed

Personal Firewall 2/4: Schutz vor aktiven Inhalten

Vitamin C
for your PC

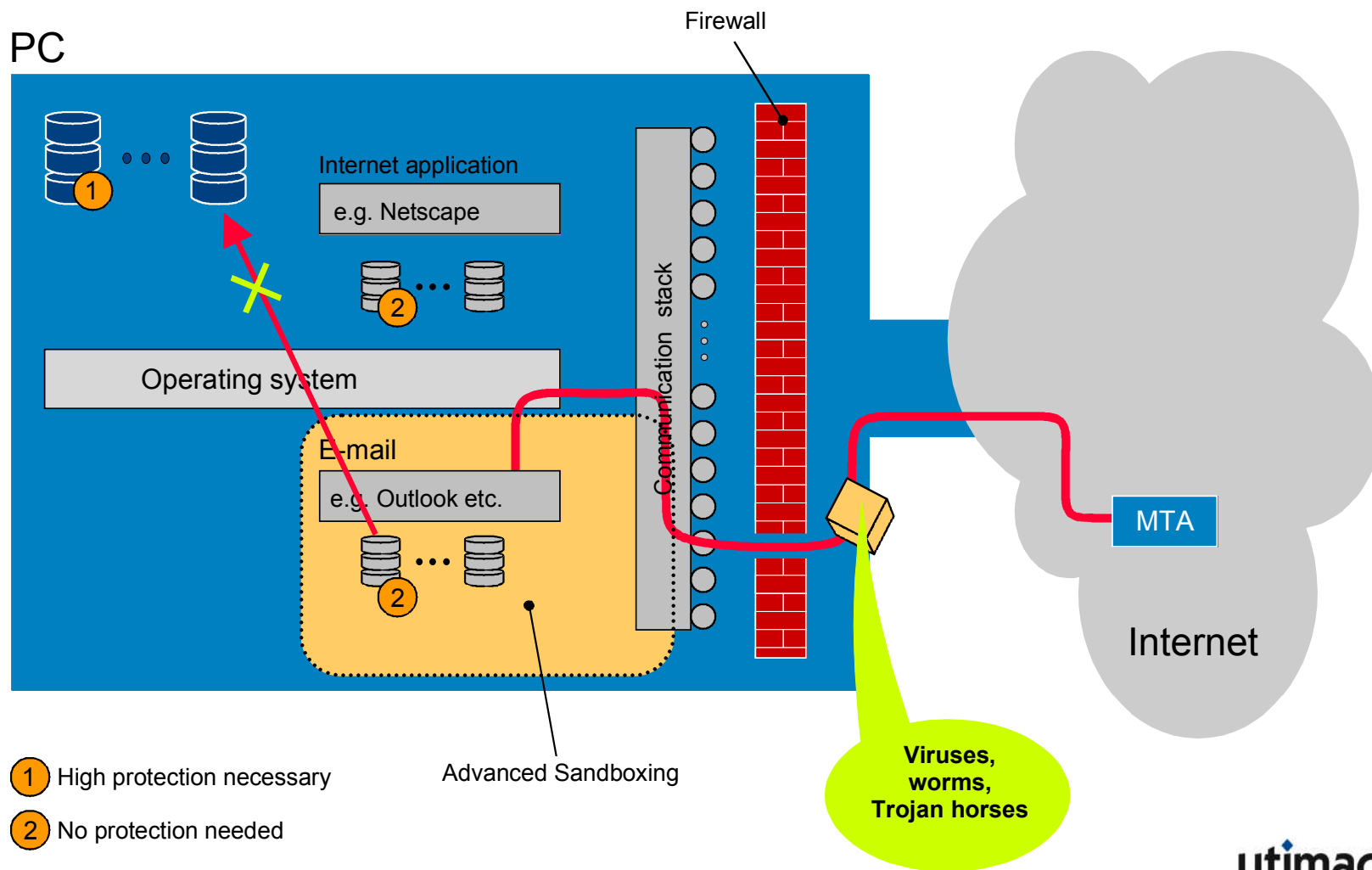


1 High protection necessary

2 No protection needed

Personal Firewall 3/4: Schutz vor Viren ...

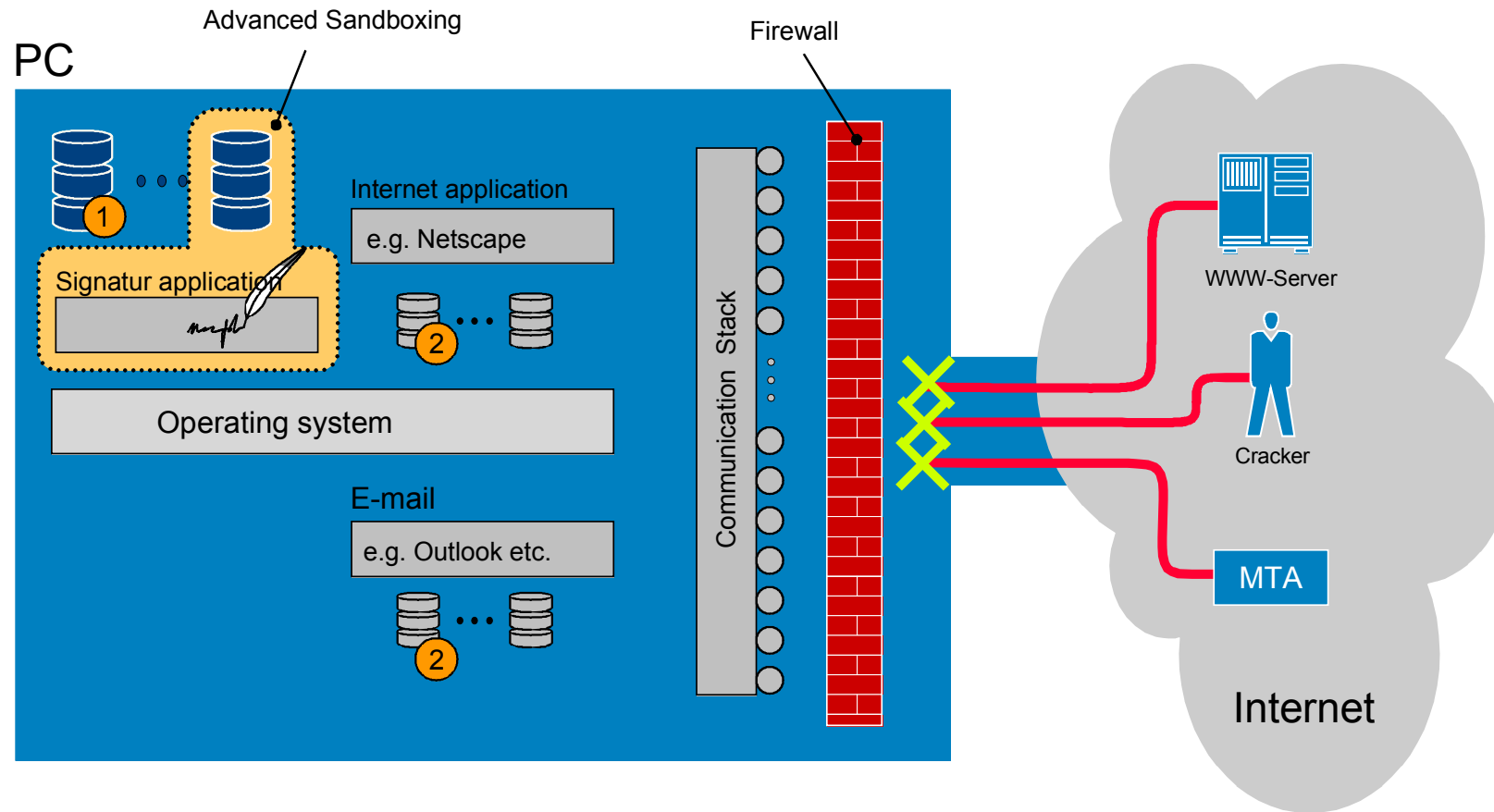
Vitamin C
for your PC



- 1 High protection necessary
- 2 No protection needed

Personal Firewall 4/4: Schutz der Signaturfunktion

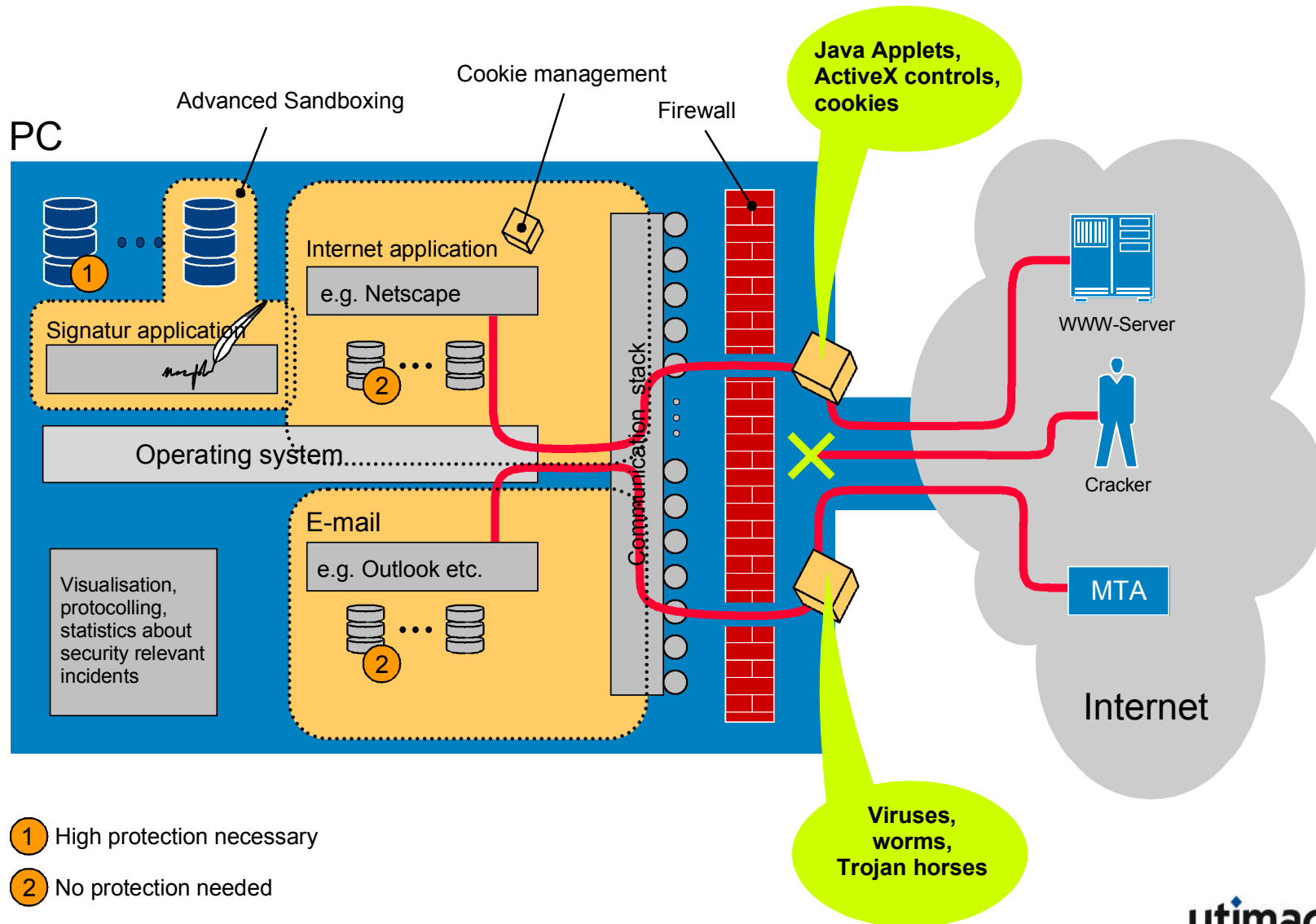
Vitamin C
for your PC



- 1 High protection necessary
- 2 No protection needed

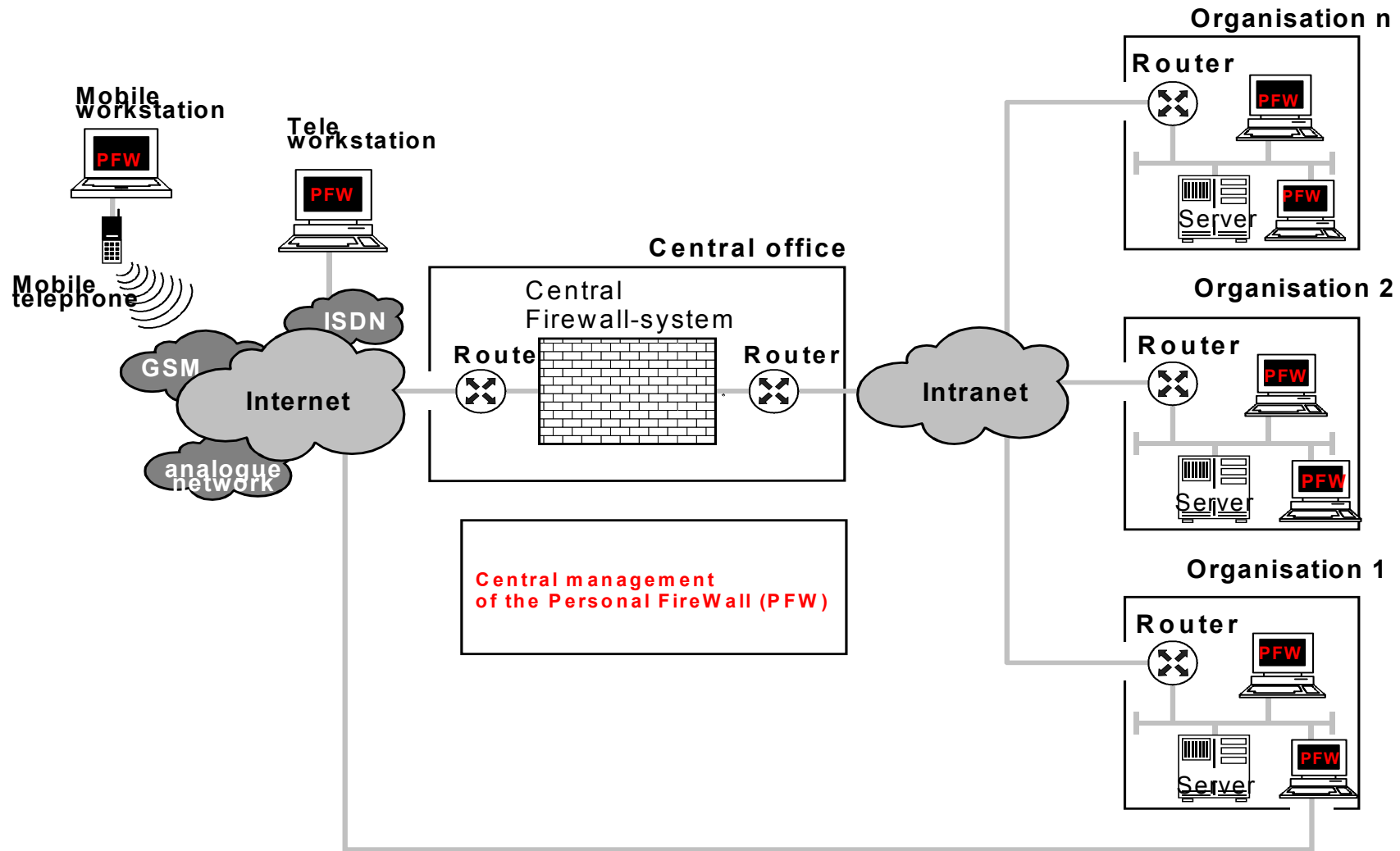
Personal Firewall - umfassende Sicherheit

Vitamin C
for your PC

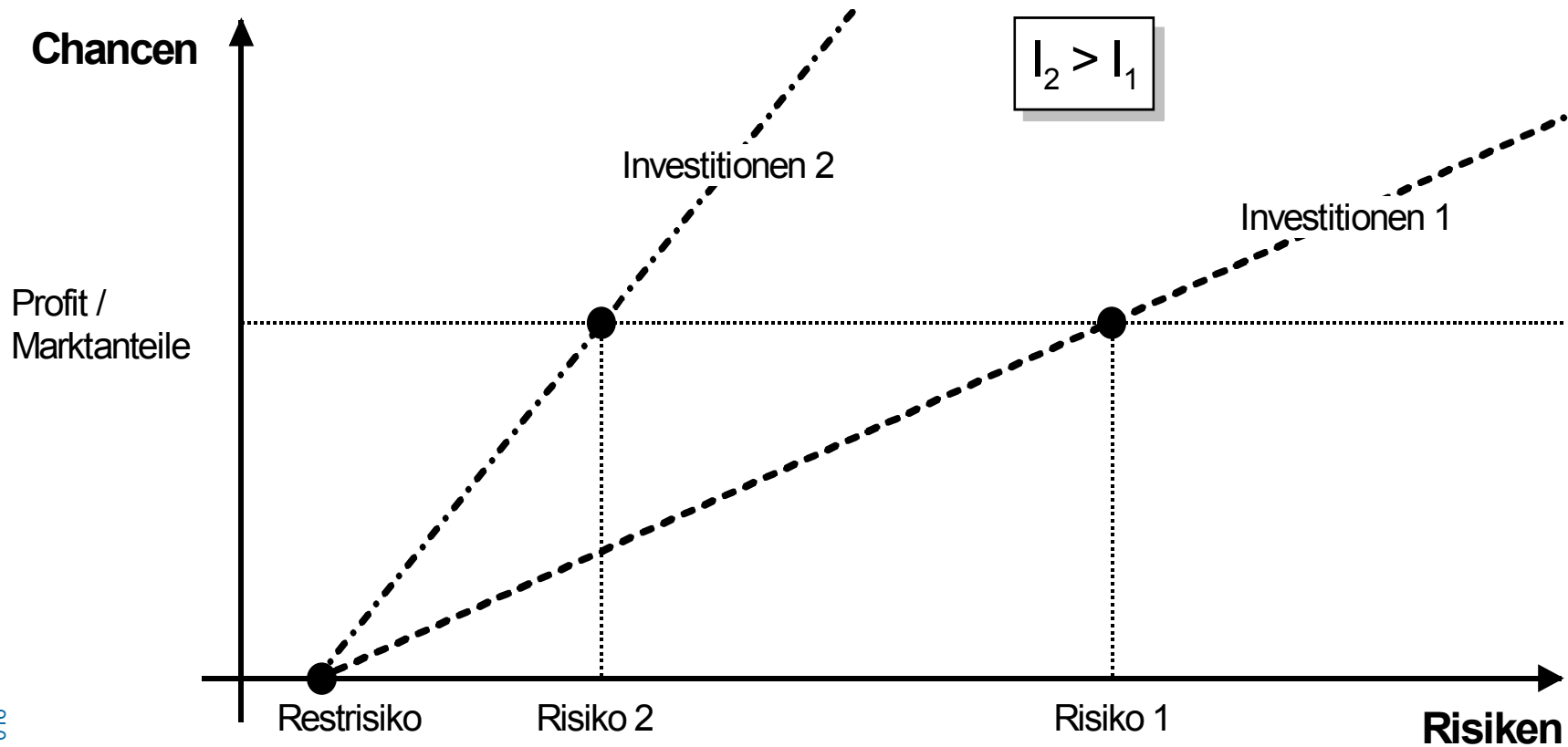


- 1 High protection necessary
- 2 No protection needed

Organisation mit Personal Firewalls



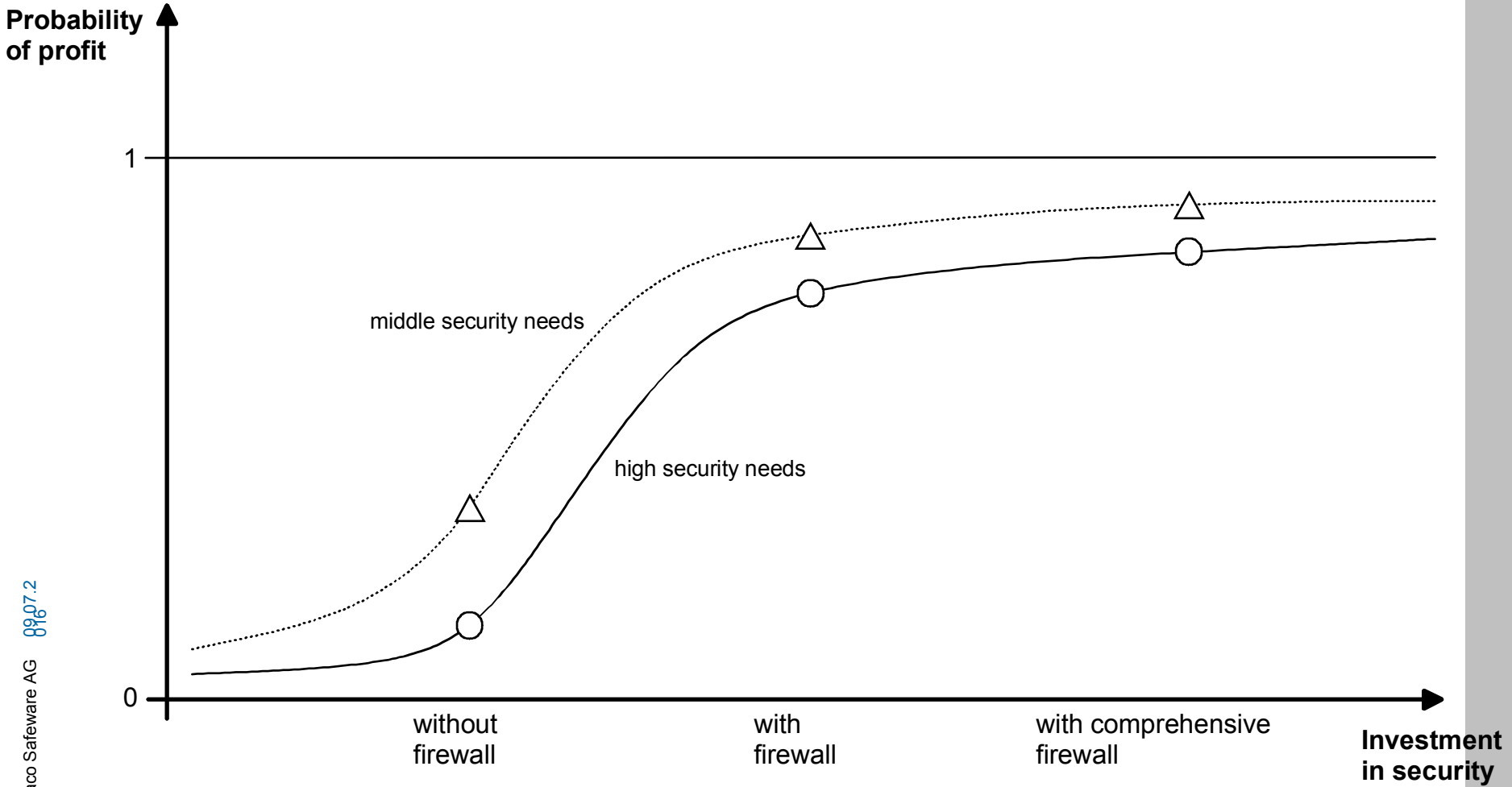
IT-Sicherheit ist kein Selbstzweck



■ IT-Sicherheit bedeutet

⇒ Chancen nutzen + ⇒ Risiken minimieren

Zusammenhang zwischen Investment, Schutzbedarf und Profitwahrscheinlichkeit





Utimaco Safeware AG

Safeware for your e-@ssets

www.utimaco.de
info.de@utimaco.de